

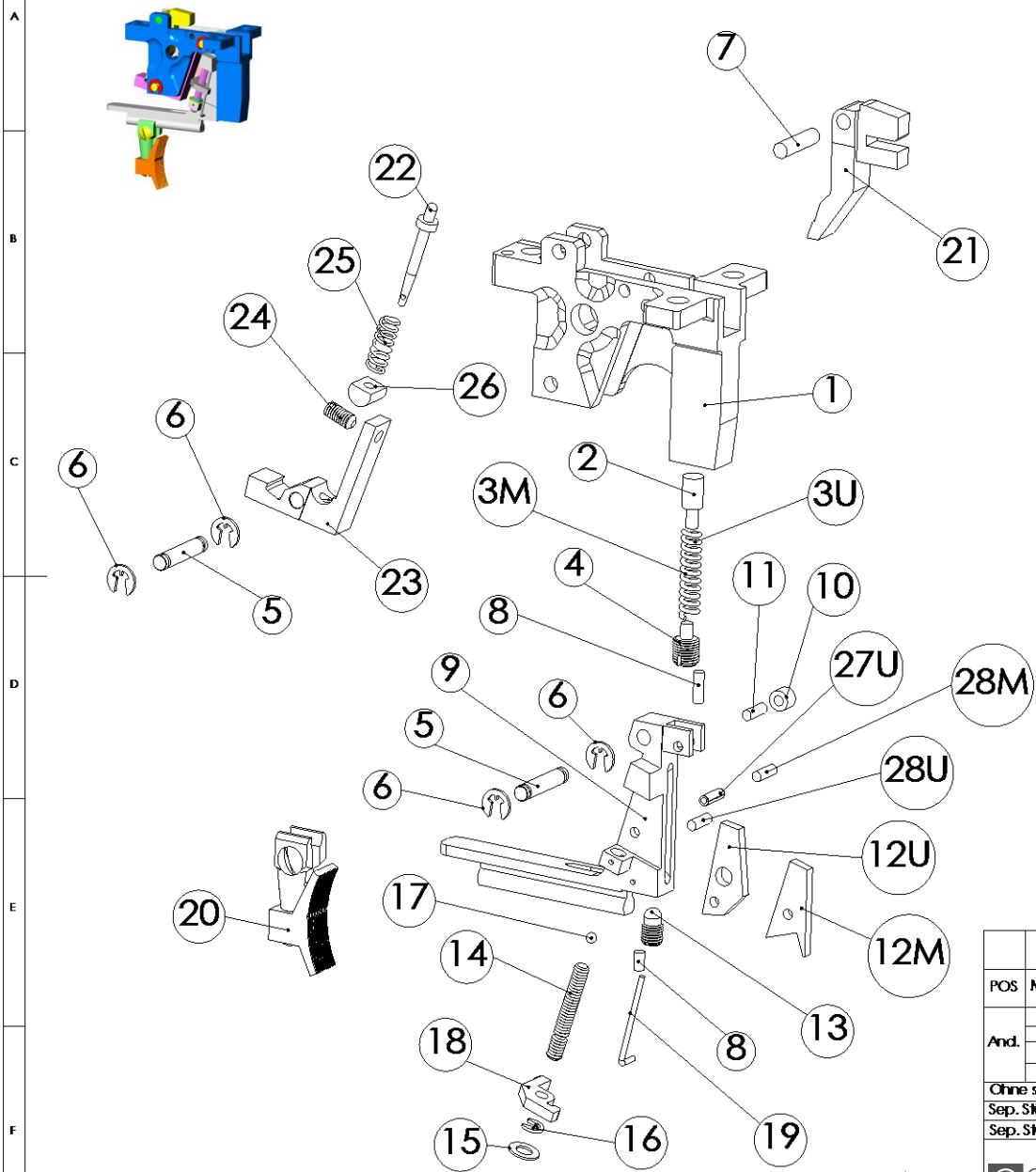
Ersatzteil-Liste

Das Standardgewehr FT300 wird in 8 Haupt-Baugruppen unterteilt. Diese können wiederum in verschiedene Untergruppen unterteilt werden.



	Baugruppe	Baugruppen-No.	Seite
Abzug	Matchabzug	100	1
	1.5 KG UIT-Abzug	101	1
Zündung		202	2
Lagerung		210	3
Kasten		222	4
Magazin	Magazin 7.5x55CH	251-01	5
	Magazin 308 Nato	251-02	6
	Magazin 6mm BR	251-03	7
	Magazin 6x47 SM	251-04	8
Magazinkasten		260	9
Visierung		300-14	10
Schaft	Schaft und Schaft-backenverstellung Modell Basis	407-06	11/13
	Schaft und Schaft-backenverstellung Modell Editon	407-05	12/13

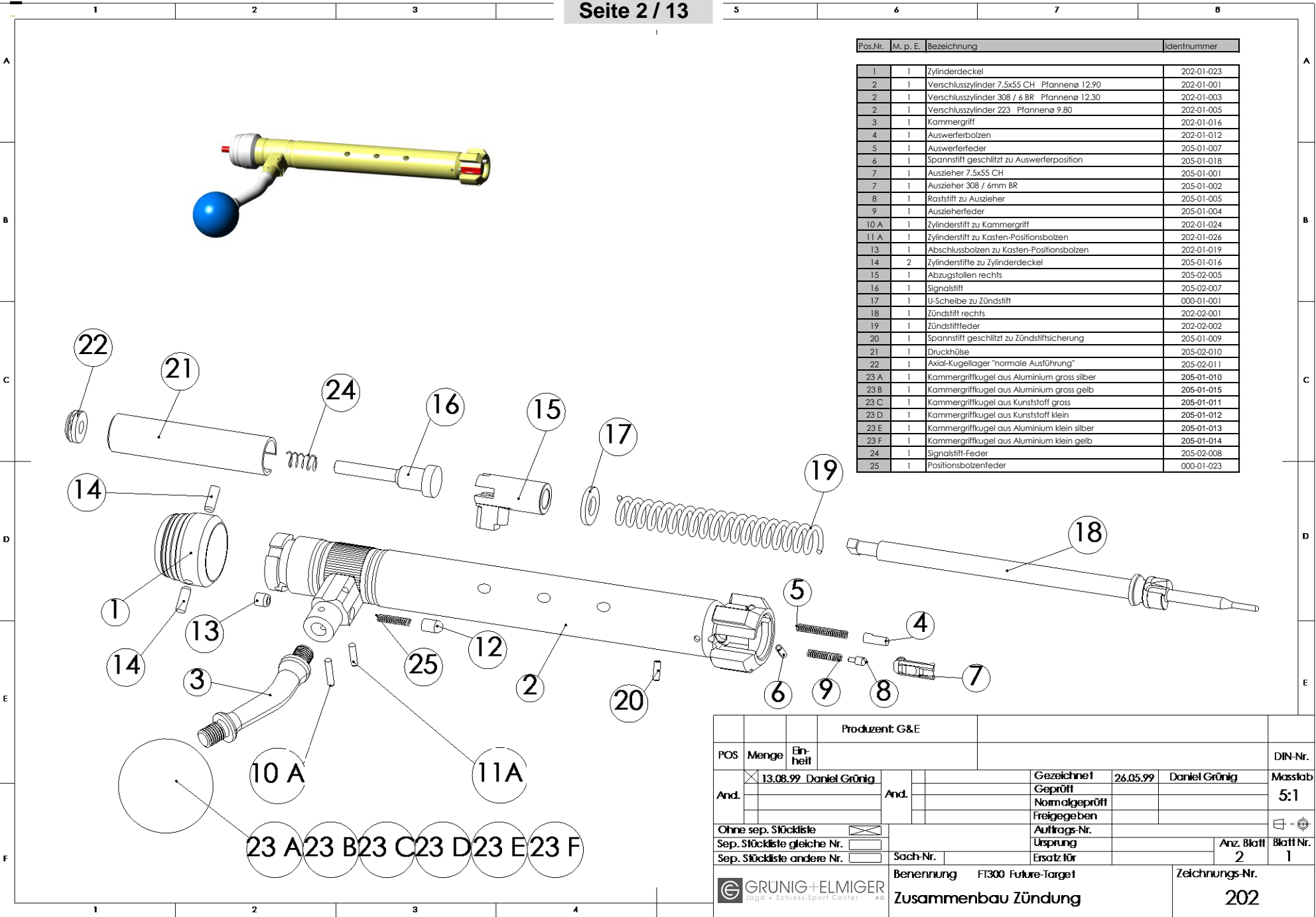




Pos.Nr.	Menge p. E.	Bezeichnung	Identnummer
1	1	Abzugsgehäuse aus chromstahl (rostfrei)	110-01-022
2	1	Übertragungsstift	110-01-005
3M	1	Vorzugsfeder zu Matchabzug	100-01-006
3U	1	Vorzugsfeder zu 1.5 KG UIT-Abzug	101-01-006
4	1	Vorzugsschraube	000-01-018
5	2	Zylinderstifte mit 2 Einstichen	110-01-008
6	4	Sicherungscheibe für Welle	000-01-017
7	1	Zylinderstift zu Fanghebel	000-01-003
8	2	Plastiksicherung zu Haltekörper und Einstellschraube	110-01-014
9	1	Abzugshebel	110-02-002
10	1	Rolle	110-02-004
11	1	Zylinderstift zu Rolle	110-02-005
12M	1	Druckpunktplatte zu Matchabzug	100-02-007
12U	1	Druckpunktplatte zu 1.5 KG UIT-Abzug	101-02-007
13	1	Einstellschraube	000-01-022
14	1	Gewindestift	110-02-009
15	1	Federscheibe zu Gewindestift	110-02-010
16	1	Sicherungscheibe für Welle	110-02-011
17	1	Fahradkugel zu Gewindestift	110-02-016
18	1	Druckpunkthebel	110-02-014
19	1	Winkelfeder	110-02-015
20	1	Abzugszüngel (FWB)	110-02-017
21	1	Fanghebel	110-03-002
22	1	Federführung	110-03-003
23	1	Fanghebelklinke	110-04-002
24	1	Grundeinstellschraube mit Kuppe	110-04-003
25	1	Abzugsklinkenfeder	110-04-004
26	1	Federwippe	110-04-005
27	1	Schwerspannstift nur 1.5 KG UIT-Abzug für Wegbegrenzung	101-02-018
28M	1	Zylinderstift zu Druckpunktplatte von Matchabzug	110-02-019
28U	1	Zylinderstift zu Druckpunktplatte von 1.5KG UIT-Abzug	110-02-019

Produzent: G&E		DIN-Nr.	
POS	Menge	Einheit	
And.			
Gezeichnet		20.05.01	Daniel Grünig
Geprüft			
Normalgeprüft			
Freigegeben			
Auftrags-Nr.			
Ursprung		Anz. Blatt	Blatt Nr.
Sep. Stückliste gleiche Nr.		1	1
Sep. Stückliste andere Nr.			
Sach-Nr.		Ersatz für	
Benennung		Zeichnungs-Nr.	
F1300 Future-Target		100 / 101	
Zusammenbau Match-Abzug und 1.5KG UIT-Abzug			



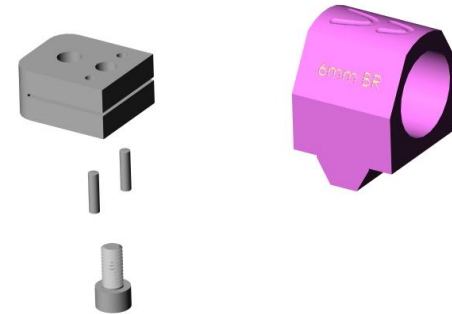
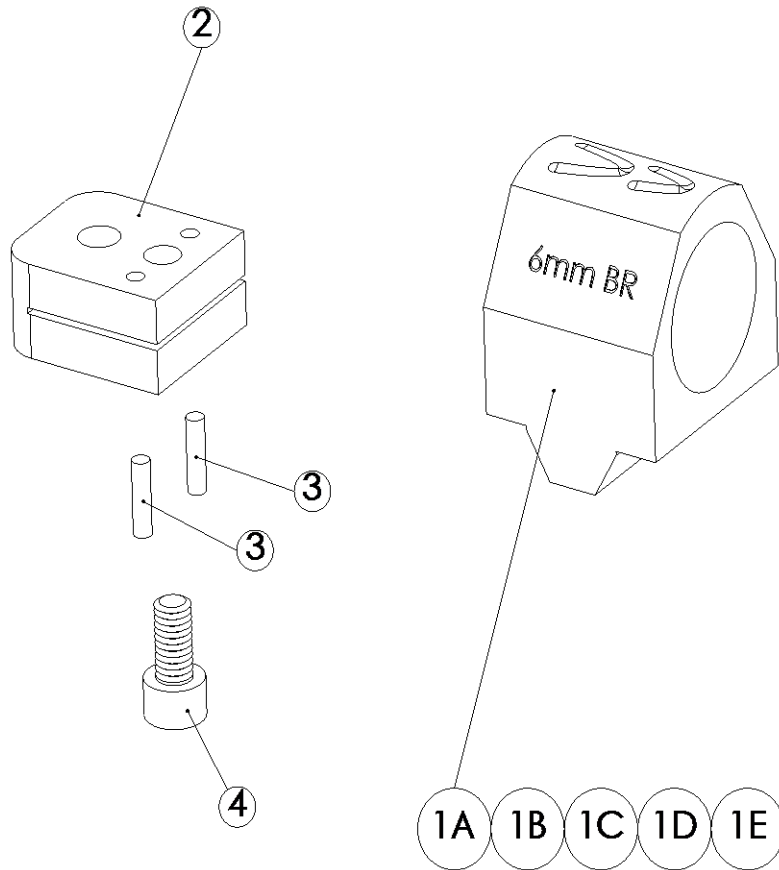


Pos.Nr.	M. p. E.	Bezeichnung	Identnummer
1	1	Zylinderdeckel	202-01-023
2	1	Verschlusszylinder 7.5x55 CH Pfannene 12.90	202-01-001
2	1	Verschlusszylinder 308 / 6 BR Pfannene 12.30	202-01-003
2	1	Verschlusszylinder 223 Pfannene 9.80	202-01-005
3	1	Kammergriff	202-01-016
4	1	Auswerferbolzen	202-01-012
5	1	Auswerferfeder	205-01-007
6	1	Spannstift geschlitz zu Auswerferposition	205-01-018
7	1	Auszieher 7.5x55 CH	205-01-001
7	1	Auszieher 308 / 6mm BR	205-01-002
8	1	Raststift zu Auszieher	205-01-005
9	1	Auszieherfeder	205-01-004
10 A	1	Zylinderstift zu Kammergriff	202-01-024
11 A	1	Zylinderstift zu Kasten-Positionsbolzen	202-01-026
13	1	Abschlussbolzen zu Kasten-Positionsbolzen	202-01-019
14	2	Zylinderstifte zu Zylinderdeckel	205-01-016
15	1	Abzugstollen rechts	205-02-005
16	1	Signalstift	205-02-007
17	1	U-Scheibe zu Zündstift	000-01-001
18	1	Zündstift rechts	202-02-001
19	1	Zündstiffeder	202-02-002
20	1	Spannstift geschlitz zu Zündstiftsicherung	205-01-009
21	1	Druckhülse	205-02-010
22	1	Axial-Kugellager "normale Ausführung"	205-02-011
23 A	1	Kammergriffkugel aus Aluminium gross silber	205-01-010
23 B	1	Kammergriffkugel aus Aluminium gross gelb	205-01-015
23 C	1	Kammergriffkugel aus Kunststoff gross	205-01-011
23 D	1	Kammergriffkugel aus Kunststoff klein	205-01-012
23 E	1	Kammergriffkugel aus Aluminium klein silber	205-01-013
23 F	1	Kammergriffkugel aus Aluminium klein gelb	205-01-014
24	1	Signalstift-Feder	205-02-008
25	1	Positionsbolzenfeder	000-01-023

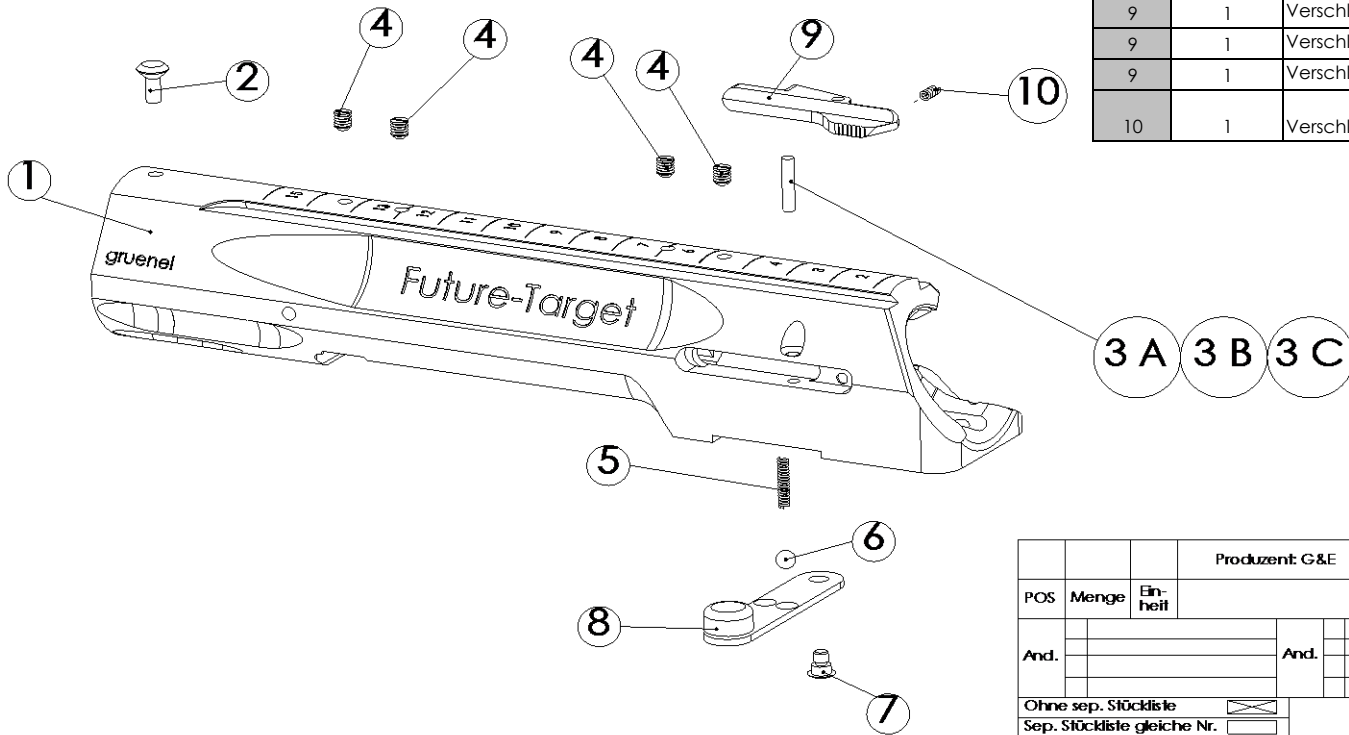
Produzent: G&E									
POS	Menge	Einheit							DIN-Nr.
	13.08.99	Daniel Grünig							Massstab
And.									5:1
Ohne sep. Stückliste <input checked="" type="checkbox"/>									
Sep. Stückliste gleiche Nr. <input type="checkbox"/>									
Sep. Stückliste andere Nr. <input type="checkbox"/>				Sach-Nr.				Anz. Blatt Blatt Nr.	
								2 1	
Benennung FT300 Future-Target								Zeichnungs-Nr.	
Zusammenbau Zündung								202	



Pos.Nr.	Menge p. E.	Bezeichnung	Identnummer
1A	1	Lagerkörper 7.5x55 CH	210-01-002
1B	1	Lagerkörper 308 Nato	210-01-003
1C	1	Lagerkörper 6mm BR	210-01-004
1D	1	Lagerkörper 6x47 SM	210-01-005
1E	1	Lagerkörper 7mm 08 REM	210-01-006
2	1	Puffer	210-01-007
3	2	Zylinderstift zu Puffer	000-01-003
4	1	Zylinderschraube mit Innensechskant	210-01-008

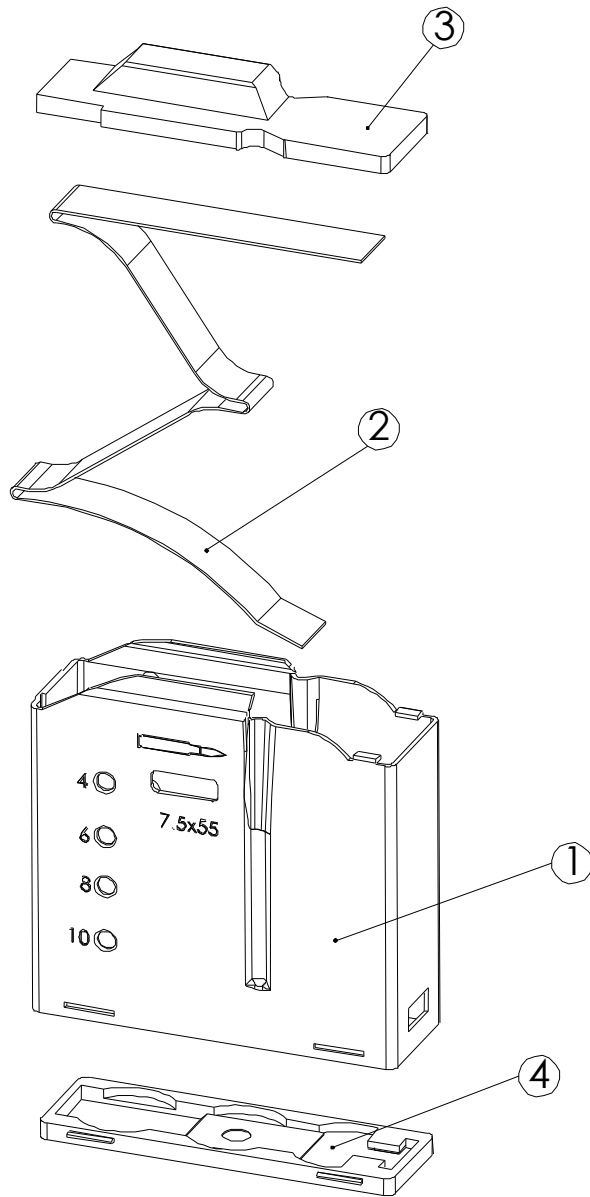


		Produzent: G&E							
POS	Menge	Einheit							DIN-Nr.
And.			Gezeichnet	20.05.01	Daniel Grüning			Maßstab	
			Gepprüft					2:1	
			Normalgeprüft						
			Freigegeben						
Ohne sep. Stückliste		<input checked="" type="checkbox"/>	Auftrags-Nr.						
Sep. Stückliste gleiche Nr.		<input type="checkbox"/>	Ursprung				Anz. Blatt	Blatt Nr.	
Sep. Stückliste andere Nr.		<input type="checkbox"/>	Sach-Nr.	Ersatz für			1	1	
			Benennung			F300 Future-Target		Zeichnungs-Nr.	
			GRÜNIG+ELMIGER			Explosion Lagerung		210	
			tagd + Schless-Sport Center AG						



Pos.Nr.	Menge p. E.	Bezeichnung	Identnummer
1	1	FT300 Kasten rechts mit Magazin	222-01-003
1	1	FT300 Kasten rechts ohne Magazin	222-01-001
2	1	Flimmerbandzapfen	225-05-001
3 A	1	Zylinderstift zu Verschlusshalter	222-04-005
3 B	1	Zylinderstift zu Verschlusshalter	222-04-007
3 C	1	Zylinderstift zu Verschlusshalter	222-04-008
4	4	Zielfernrohr Schraubenabdeckung	225-05-002
5	1	Sicherungshebel-Feder	000-01-015
6	1	Fahradkugel	000-01-002
7	1	Schraube zu Sicherungshebel	225-03-004
8	1	Sicherungshebel	225-03-001
9	1	Verschlusshalter rechts für 7.5x55 / 308 Nato	222-04-001
9	1	Verschlusshalter rechts für 6mm BR	222-04-002
9	1	Verschlusshalter rechts für 6x47 SM	222-04-002
10	1	Verschlusshalter-Feder	222-04-006

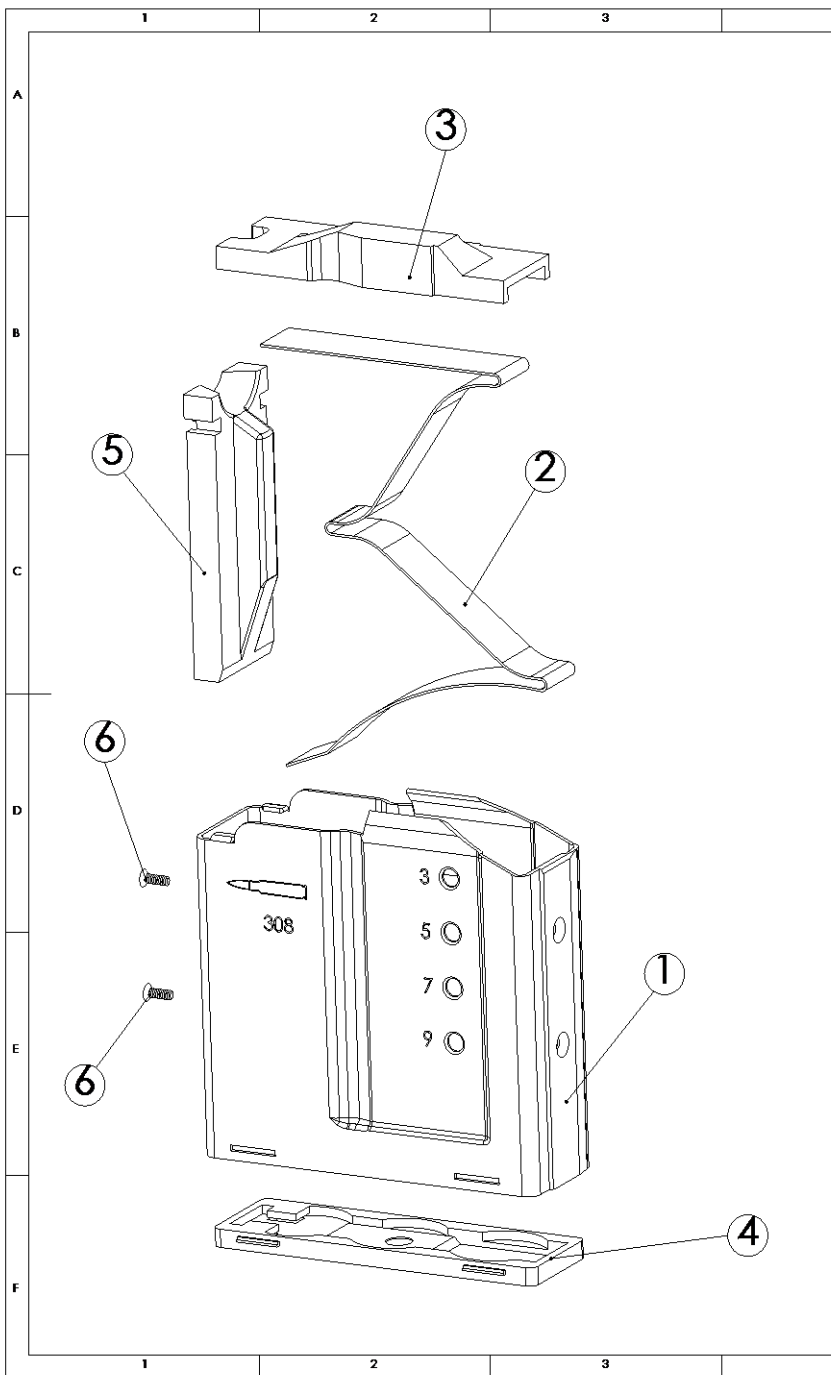
Produzent: G&E							
POS	Menge	Einheit					DIN-Nr.
And.			Gezeichnet	24.02.00	Daniel Grünig	Masstab 5:1	
			Gepüft				
			Normalgeprüft				
			Freigegeben				
Ohne sep. Stückliste <input type="checkbox"/>			Auftrags-Nr.				
Sep. Stückliste gleiche Nr. <input type="checkbox"/>			Ursprung		Anz. Blatt 2	Blatt Nr. 1	
Sep. Stückliste andere Nr. <input type="checkbox"/>			Sach-Nr.		Ersatz für		
Benennung FT300 Future-Target						Zeichnungs-Nr.	
Zusammenbau Kasten mit Magazin						222	
3 Warzen rechts							



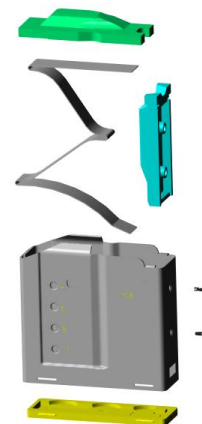
Pos.Nr.	Menge p. E.	Bezeichnung	Identnummer
1	1	Magazingehäuse	251-01-001
2	1	Magazinfeder	251-01-002
3	1	Zubringer 7.5x55 CH	251-01-003
4	1	Magazinboden	251-01-004



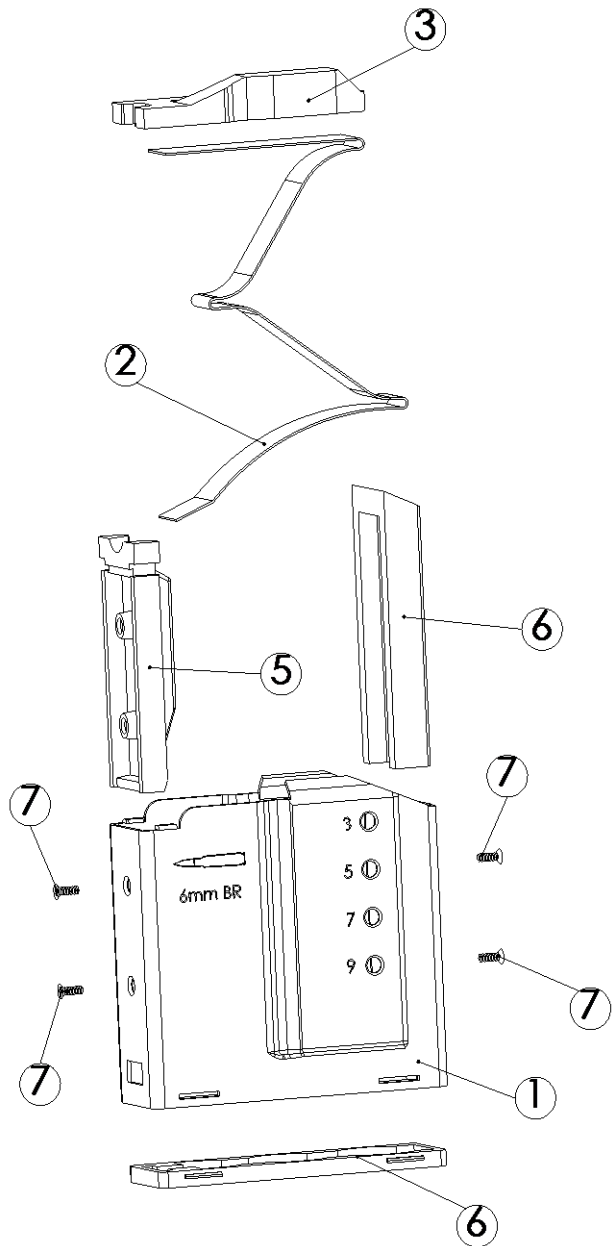
POS	Menge	Einheit					DIN-Nr.
And.			Gezeichnet	28.03.00	Daniel Grünig	Masstab	
			Geprüft			1:2	
			Normalgeprüft				
			Freigegeben				
Ohne sep. Stückliste	<input type="checkbox"/>		Auftrags-Nr.		Anz. Blatt	Blatt Nr.	
Sep. Stückliste gleiche Nr.	<input type="checkbox"/>		Ursprung		2	1	
Sep. Stückliste andere Nr.	<input type="checkbox"/>		Ersatz für				
			Benennung F1300 Future-Target			Zeichnungs-Nr.	
			Magazin 7.5x55 CH			251-01	



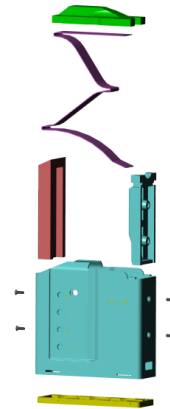
Pos.Nr.	Menge p. E.	Bezeichnung	Identnummer
1	1	Magazingehäuse	251-02-001
2	1	Magazinfeder	251-01-002
3	1	Zubringer 308 Nato	251-02-002
4	1	Magazinboden	251-01-004
5	1	Zubringerführung	251-02-003
6	2	Blechschaube für Zubringer und Distanzplatte	251-02-004



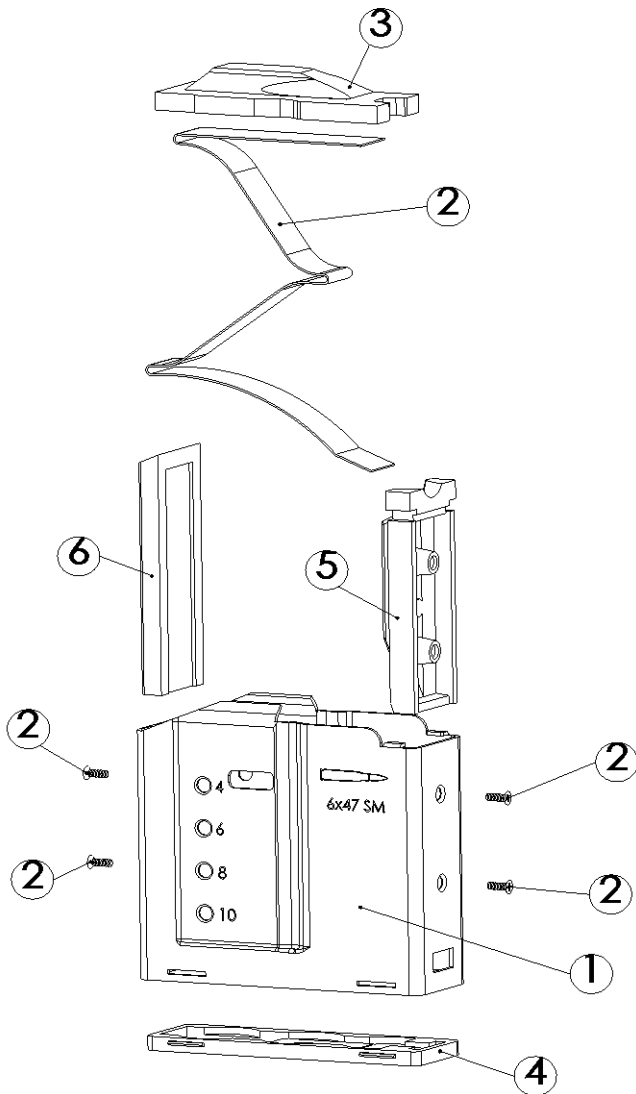
POS	Menge	Einheit					DIN-Nr.
And.			Gezeichnet	28.03.00	Daniel Grünig	Maßstab	
			Gepüft			1:2	
			Normalgeprüft				
			Freigegeben				
Ohne sep. Stückliste	<input checked="" type="checkbox"/>		Auftrags-Nr.		Anz. Blatt	Blatt Nr.	
Sep. Stückliste gleiche Nr.	<input type="checkbox"/>		Ursprung		2	1	
Sep. Stückliste andere Nr.	<input type="checkbox"/>	Sach-Nr.	Ersatz für				
Benennung FT300 Future-Target						Zeichnungs-Nr.	
 GRUNIG+ELMIGER Tag & Schieß-Sport Center AG						Explosion Magazin 308	
						251-02	



Pos.Nr.	Menge p. E.	Bezeichnung	Identnummer
1	1	Magazingehäuse	251-03-001
2	1	Magazinfeder	251-01-002
3	1	Zubringer 6mm BR	251-03-002
4	1	Magazinboden	251-01-004
5	1	Zubringerführung	251-02-003
6	1	Füllstück hinten zu 6mm BR Magazin	251-03-003
7	2	Blechschrabe für Zubringer und Distanzplatte	251-02-004



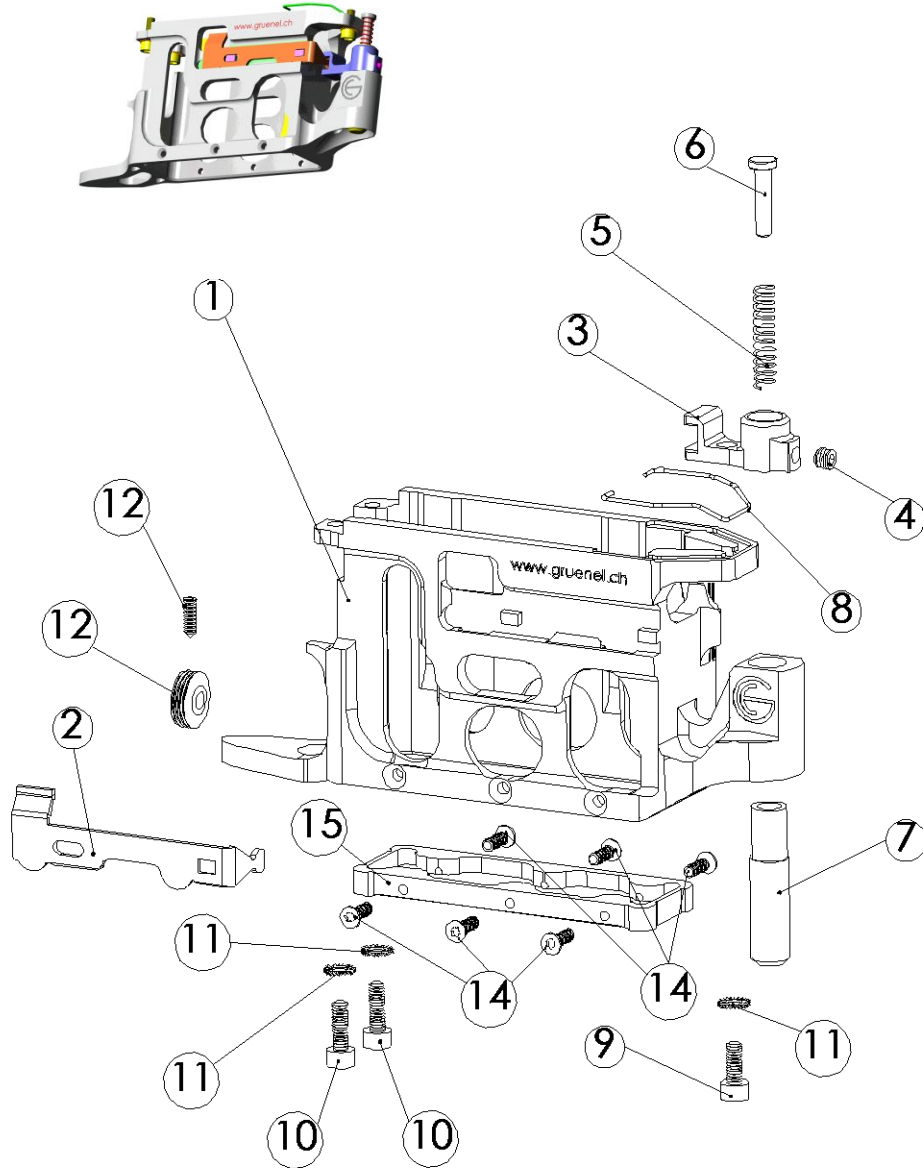
POS	Menge	Einheit				DIN-Nr.
And.			Gezeichnet	28.03.00	Daniel Grüng	Mastab
			Geprüft			1:2
			Normalgeprüft			
			Freigegeben			
Ohne sep. Stückliste <input checked="" type="checkbox"/>			Auftrags-Nr.			<input type="checkbox"/> - <input checked="" type="checkbox"/>
Sep. Stückliste gleiche Nr. <input type="checkbox"/>			Anz. Blatt			Blatt Nr.
Sep. Stückliste andere Nr. <input type="checkbox"/>			Ersatz für			2 1
Benennung F1300 Future-Target						Zeichnungs-Nr.
						251-03
Magazin 6mm BR						



Pos.Nr.	Menge p. E.	Bezeichnung	Identnummer
1	1	Magazingehäuse 6x47 SM	251-04-001
2	1	Magazinfeder	251-01-002
3	1	Zubringer 6x47 SM	251-04-002
4	1	Magazinboden	251-01-004
5	1	Zubringerführung	251-02-003
6	1	Füllstück hinten zu 6x47 SM	251-04-003
7	4	Blechschaube für Zubringer und Distanzplatte	251-02-004

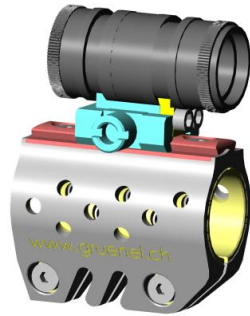


POS	Menge	Einheit					DIN-Nr.
And.			Gezeichnet	28.03.00	Daniel Grünig	Masstab	
			Gepüft			1:2	
			Normalgeprüft				
			Freigegeben				
			Auftrags-Nr.				
Ohne sep. Stückliste <input checked="" type="checkbox"/>			Ursprung		Anz. Blatt	Blatt Nr.	
Sep. Stückliste gleiche Nr. <input type="checkbox"/>			Ersatz für		2	1	
Sep. Stückliste andere Nr. <input type="checkbox"/>			Sach-Nr.				
Benennung FT300 Future-Target					Zeichnungs-Nr.		
 Jagd + Schiess-Sport Center AG					251-04		
Magazin 6x47 SM							

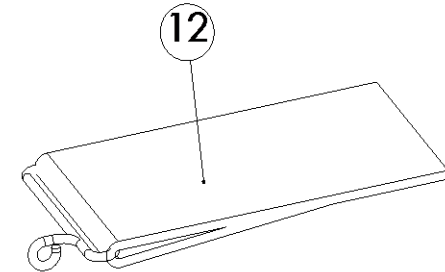
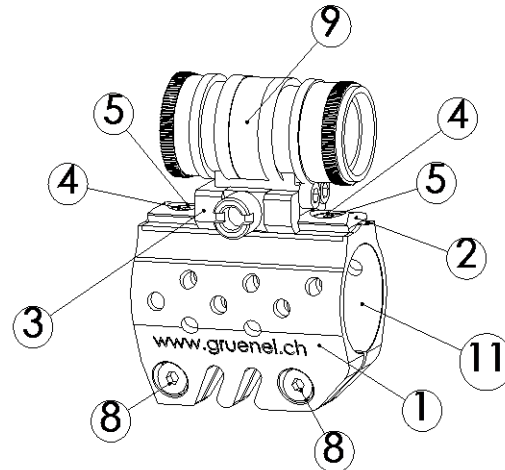
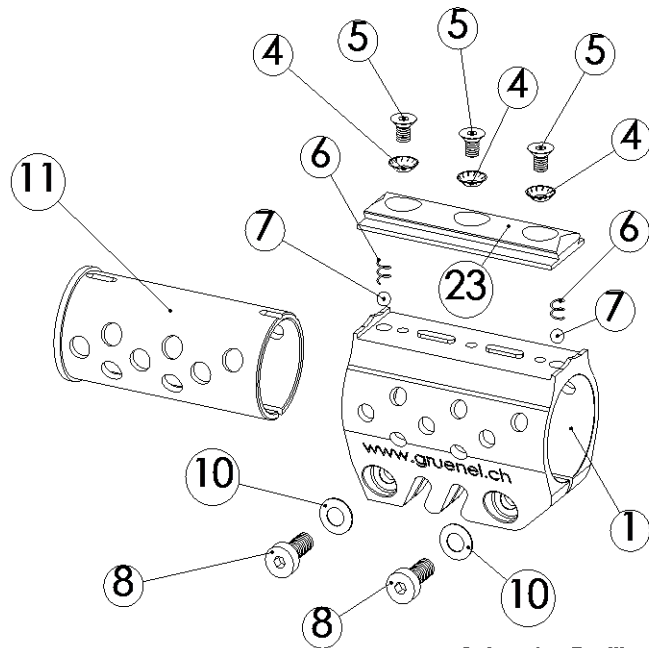


Pos.Nr.	Menge p. E.	Bezeichnung	Identnummer
1	1	Magazinkasten	260-01-001
2	1	Magazinhalterklappe 7.5x55 CH	260-01-002
2	1	Magazinhalterklappe 6mm BR / 308 Nato	260-01-016
3	1	Steuerbolzen	260-01-003
4	1	Gewindestift	260-01-004
5	1	Druckfeder zu Federführungsstange	260-01-005
6	1	Federführungsstange	260-01-006
7	1	Druckknopfbolzen	260-01-007
8	1	Magazinauswurf-Feder	260-01-008
9	1	Zylinderschraube	260-01-009
10	2	Zylinderschraube	260-01-010
11	3	Fächerscheibe aussenverzahnt (schwarz)	260-01-011
12	1	Verschleisskappe	260-01-012
13	1	Gewindestift mit Innensechskant und Spitz	260-01-013
14	6	Magazinkasten	260-01-014
15	1	Deckel zu Magazinkasten (ohne Magazin)	260-01-015

Produzent: G&E		DIN-Nr.	
POS	Menge	Einheit	
And.		And.	
Ohne sep. Stückliste		Gezeichnet	27.02.00
Sep. Stückliste gleiche Nr.		Geprüft	Daniel Grünig
Sep. Stückliste andere Nr.		Normalgeprüft	
		Freigegeben	
		Auftrags-Nr.	
		Ursprung	
		Ersatz für	
		Sach-Nr.	Anz. Blatt 2
		Benennung	Blatt Nr. 1
		Fl 300 Future-Target	Zeichnungs-Nr.
GRUNIG+ELMIGER Jagd + Schiess-Sport Center AG		Explosion Magazinkasten	260



Pos.Nr.	M. pro E.	Bezeichnung	Ident. No.
1	1	FGW Basisträger Kornmesser G&E	300-14-001
2	1	Thermosperre	305-13-001
3	1	Anschütz-Kornfuss	16.1732.1
4	3	Fächerscheibe Form V schwarz	305-12-001
5	3	Senkschraube mit Innensechskant	305-12-002
6	2	Druckfeder	305-12-006
7	2	Kugel	305-12-007
8	2	Zylinderschr. Nied. Kopf	305-12-003
9	1	DUO-Ringkorn normale Grösse	163170
10	2	Rippenscheibe St Blank (schwarz)	305-12-004
11	1	Zwischenhülse aus ALU für FT300	305-12-005
12	1	Flimmerband komplett	305-01-018

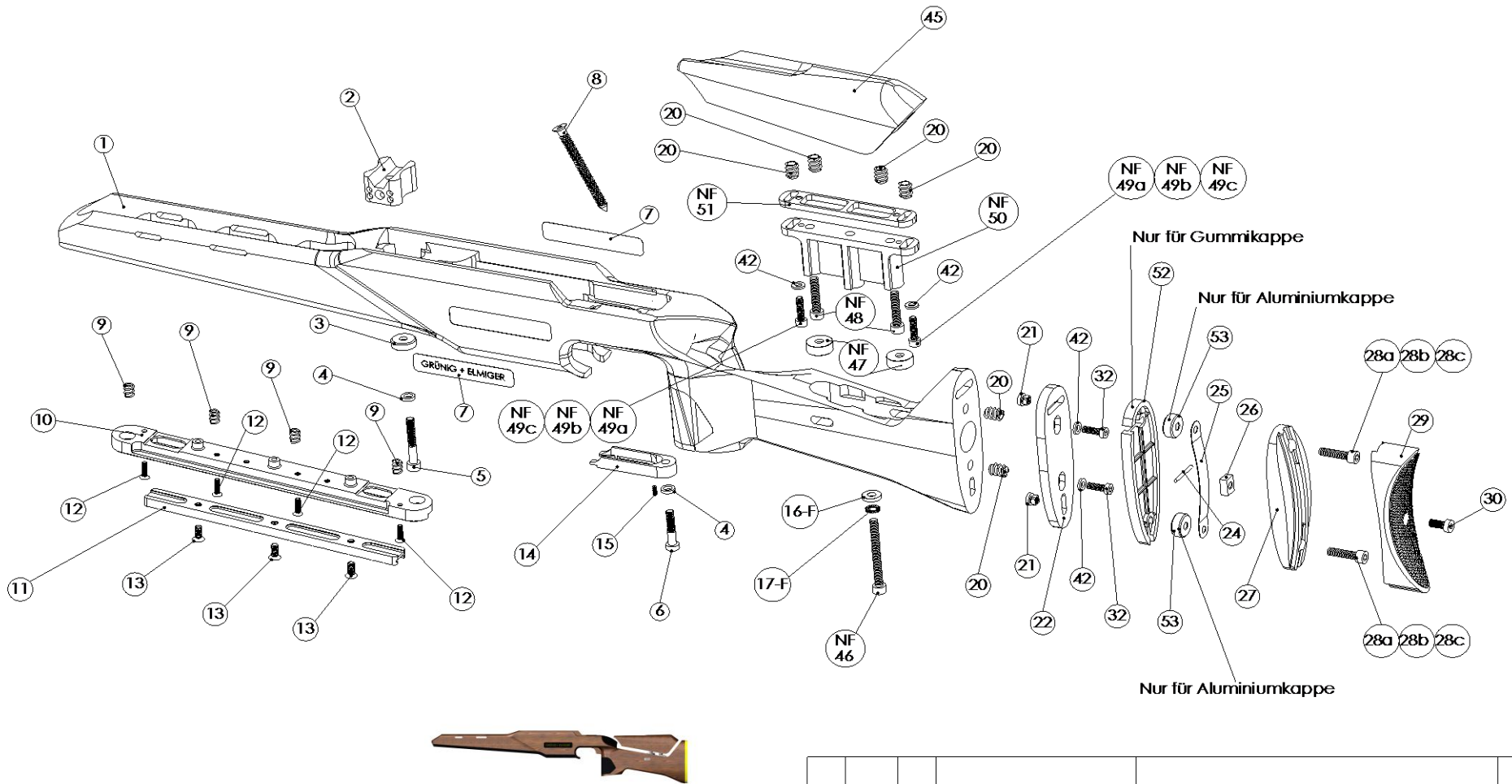


Basisträger aus Aluminium ca 1 - 1.5 h
trowalisieren.
Maximal 30 - 40 Stück laden pro mal.

Schraube Position 5 (3 mal M3x6 mm)
bei der Endmontage sichern mit

Loctite 243

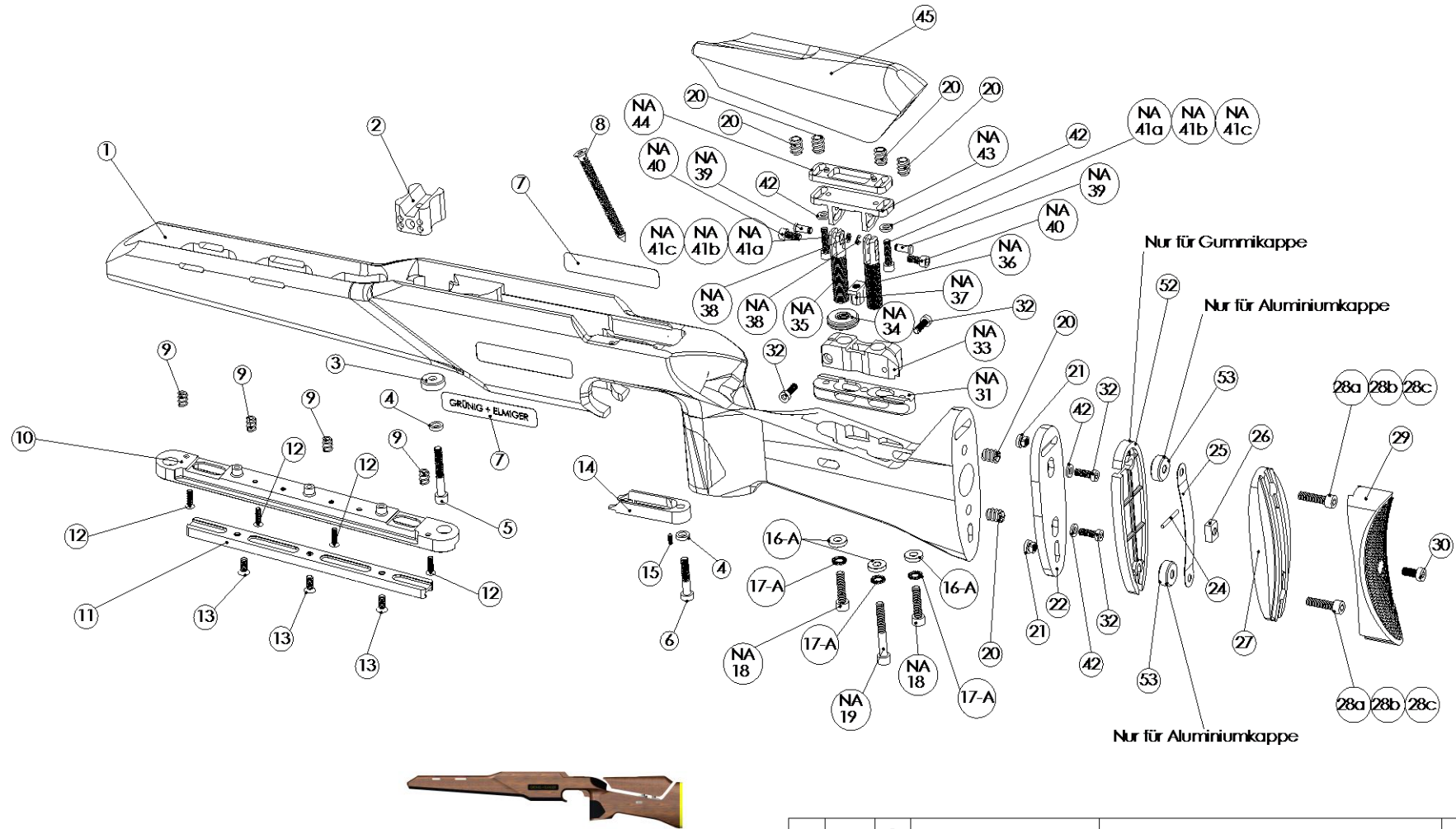
POS	Menge	Ein- heit	Ident-Nr.	Material	DIN-Nr.
				Gezeichnet 11.12.98 Daniel Grünig	Massstab
And.			And.	Gepüft	
				Normalgeprüft	
				Freigegeben	
Ohne sep. Stückliste <input checked="" type="checkbox"/>				Auftrags-Nr.	<input type="checkbox"/> <input checked="" type="checkbox"/>
Sep. Stückliste gleiche Nr. <input type="checkbox"/>				Ursprung	Anz. Blatt
Sep. Stückliste andere Nr. <input type="checkbox"/>				Sach-Nr.	4
Benennung Freigewehr				Zeichnungs-Nr.	
				Detail Zusammenstellung 300-14	



NF = Nur Feinwerkbau
 NA = Nur Anschütz
 F = Feinwerkbau + Anschütz jedoch unterschiedliche Stückzahl
 A = Anschütz + Feinwerkbau jedoch unterschiedliche Stückzahl



POS	Menge	Einheit				DIN-Nr.
	03.10.00	Daniel Grünig	Gezeichnet	03.10.00	Daniel Grünig	Maßstab
And.			Geprüft			1:1
			Normalgeprüft			
			Freigegeben			
Ohne sep. Stückliste	<input checked="" type="checkbox"/>		Auftrags-Nr.			Anz. Blatt 3
Sep. Stückliste gleiche Nr.	<input type="checkbox"/>		Ursprung			
Sep. Stückliste andere Nr.	<input type="checkbox"/>		Ersatz für			
			Sach-Nr.			Blatt Nr. 2
			Benennung FT300 Future-Target			Zeichnungs-Nr. 407
			Zusammenbau Schaft mit FWB- Backenverstellung			



NF = Nur Feinwerkbau
 NA = Nur Anschütz
 F = Feinwerkbau + Anschütz jedoch unterschiedliche Stückzahl
 A = Anschütz + Feinwerkbau jedoch unterschiedliche Stückzahl

1	1	Materiallieferant:					
POS	Menge	Einheit					DIN-Nr.
	03.10.00	Daniel Grünig			Gezeichnet	03.10.00	Daniel Grünig
And.			And.		Gepüßt		Massstab
					Normalgeprüft		1:2
					Freigegeben		
					Auftrags-Nr.		
Ohne sep. Stückliste	<input checked="" type="checkbox"/>				Ursprung		Anz. Blatt
Sep. Stückliste gleiche Nr.	<input type="checkbox"/>				Ersatz für		Blatt Nr.
Sep. Stückliste andere Nr.	<input type="checkbox"/>		Sach-Nr.				3
			Benennung			Zeichnungs-Nr.	
			FT300 Future-Target			407	
			Zusammenbau Schaff mit Anschütz-Backenverstellung				



Pos.Nr.	Menge p. E.	Bezeichnung	Id.-No. G&E
1	1	Holzschaff FT300 mit Schaffbacke	407-01-001
2	1	Lagerschale aus Aluminium	410-06-001
3	1	Schraubenauge	407-03-001
4	2	Sicherungsdichtringe	000-01-006
5	1	Systemschraube vorne	000-01-005
6	1	Systemschraube hinten mit niedrigem Kopf	410-06-004
7	2	G&E LOGO auf Aluminium-Folie	410-03-003
8	1	Holzschraube für Schaffverstärkung	410-03-004
9	4	Einschraubmutter für Holz	407-02-005
10	1	Profilschiene 2-teilig Version Aussenteil	407-02-001
11	1	Profilschiene mit Zahlen Version Innenteil mit eingefrästen Zahlen	407-02-003
12	4	Senkschraube mit Kreuzschlitz zu Profilschiene	407-02-002
13	3	Senkblech-Schraube mit Kreuzschlitz	407-02-004
14	1	Abzugbügelplatte	407-03-001
15	1	Gewindestift mit Schlitz (Vorzugsschraube)	000-01-019
16-A	2	Unterlagscheibe zu Befestigung des Distanzstückes Modell Edition	407-06-004
16-F	1	Unterlagscheibe zur Befestigung des Distanzstückes Modell Basis	407-06-004
17-A	3	Fächerscheibe aussenverzahnt	410-05-008
17-F	1	Fächerscheibe aussenverzahnt	410-05-008
NA18	2	Zylinderschraube	407-06-002
NA19	1	Zylinderschraube	407-06-001
20	6	Einschraubmutter für Holz	410-03-005
21	2	Mutter original Anschütz	407-04-003
22	1	Abschlussplatte	407-04-001
22	1	Abschlussplatte	407-04-010
24	1	Stift original Anschütz	4709A-6
25	1	Deckblech original Anschütz	4709A-4
26	1	Mutter original Anschütz	4709A-5

Pos.Nr.	Menge p. E.	Bezeichnung	Id.-No. G&E
27	1	Führungsplatte	4709A-1
28 a	2	Zylinderschraube zur Befestigung der Führungsplatte für 1 Abstandstück Plastik 4709 P	407-06-015
28 b	2	Zylinderschraube zur Befestigung der Führungsplatte für 2 Abstandstück Plastik 4709 P	407-04-011
28 c	2	Zylinderschraube zur Befestigung Alukappe für 2-3 ALU Distanzscheibe	407-04-012
29	1	Gummischaffkappe original Anschütz	4709B-U1
30	1	Zylinderschraube original Anschütz	M6x14 N50a
NA31	1	Distanzstück zu Modell Edition	407-06-005
32	2	Zylinderschraube mit niedrigem Kopf und Schlüsselührung	407-06-006
NA33	1	Klemmstück G&E zu Modell Edition	407-06-007
NA34	1	Mutter zu Backenverstellung Modell Edition	407-06-008
NA35	1	Klemmsäule mit Zahlen und Anfräsung Modell Edition	407-06-010
NA36	1	Klemmsäule ohne Zahlen und Anfräsung Modell Edition	407-06-009
NA37	1	Mutter zu Klemmstück der Schaffbackenverstellung Modell Edition	407-06-011
NA38	2	Sicherungsscheibe	407-06-012
NA39	2	Bolzen	407-06-013
NA40	2	Zylinderschraube	407-06-014
41 a	(2)	Zylinderschraube zu Modell Edition Schaffbackenverstellung für eine Höhenverstellplatte 5mm	410-05-006
41 b	(2)	Zylinderschraube zu Modell Edition Schaffbackenverstellung für zwei Höhenverstellplatte 5mm	410-05-007
NA41 c	(2)	Zylinderschraube zu Anschütz-Schaffbackenverstellung für drei Höhenverstellplatte 5mm	407-06-015
42	2	Scheibe ohne Fase	407-06-016
NA43	1	Backenplatte-symmetrisch	407-06-017
NA44	1	Höhenverstellplatte zu Modell Edition Backenverstellung 5mm (maximal 3 Stück)	407-06-018
45	1	Schaffbacke	407-01-002
NF46	1	Zylinderschrauben zu Modell Basis Backenverstellung	407-05-001
NF47	5	Schraubenkopf-Vergrößerungen zu Modell Basis Schaffbackenverstellung	410-05-005
NF48	2	Zylinderschrauben zu Schraubenkopfvergrößerung	410-05-004
NF49 a	(2)	Zylinderschraube zu Modell Basis Schaffbackenverstellung für 1 Höhenverstellplatte 5mm	410-05-002
49 b	(2)	Zylinderschraube zu Modell Basis Schaffbackenverstellung für 2 Höhenverstellplatten 5mm	410-05-006
49 c	(2)	Zylinderschraube zu Modell Basis Schaffbackenverstellung für 3 Höhenverstellplatten 5mm	410-05-007
NF50	1	Backenführung FWB 1729,503,1	410-05-001
NF51	1	Höhenverstellplatte zu Modell Edition Backenverstellung 5mm (maximal 3 Stück)	407-05-004
NF52	1	Abstandstück Plastik 4709 P	410-04-003
NF53	2	ALU-Distanzscheibe zu Aluschaffkappe	407-04-011